



■ ОСНОВНІ ВЛАСТИВОСТІ

- регулювання світла по 4-м каналам через Android
- управління по протоколу Bluetooth
- вхід DC в межах 12...36 В
- вихід DC 12...36 В, 4 канали по 5А.
- високий ККД > 98%
- ступінь захисту корпусу IP20
- 28x45x140 мм, 0.18 кг.
- висока надійність
- гарантійні зобов'язання виробника – 2 роки
- термін служби – 5 років

■ ІНСТРУКЦІЯ

Перед монтажем і включенням уважно прочитайте інструкцію.

Контролер LRC-V4X5AB дозволяє управляти RGBW світлодіодними модулями по протоколу Bluetooth через додаток на смартфоні Android. Чотири канали по 5 А, потужністю від 60 до 180 Вт, при живленні стабілізатором напруги від 12 до 36 В, DC відповідно.

Для управління світлом використовуємо Android-смартфон з встановленим додатком, посилання для завантаження якого ви отримуєте при придбанні контролера.

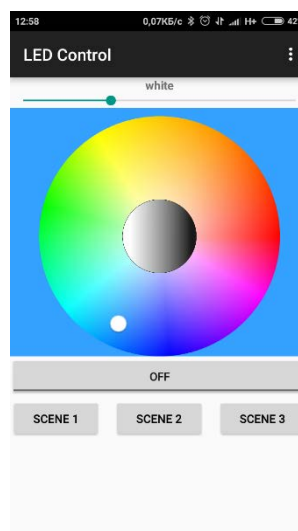
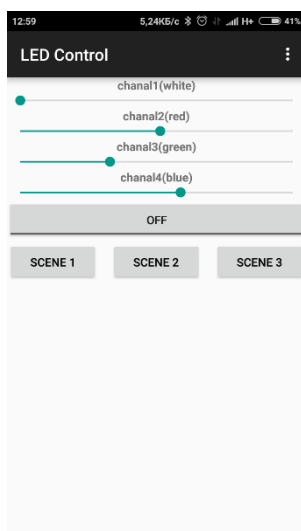
Додаток має два варіанти. Перший дозволяє візуально задати колір, використовуючи «колірне колесо». Другий дозволяє точно задати яскравість кожного каналу, зручно при підключенні декількох монохромних стрічок або світлодіодних модулів.

Пристрій дозволяє регулювати яскравість світлодіодів кожного каналу, таким чином отримуємо багатоканальний диммер.

Перед підключенням:

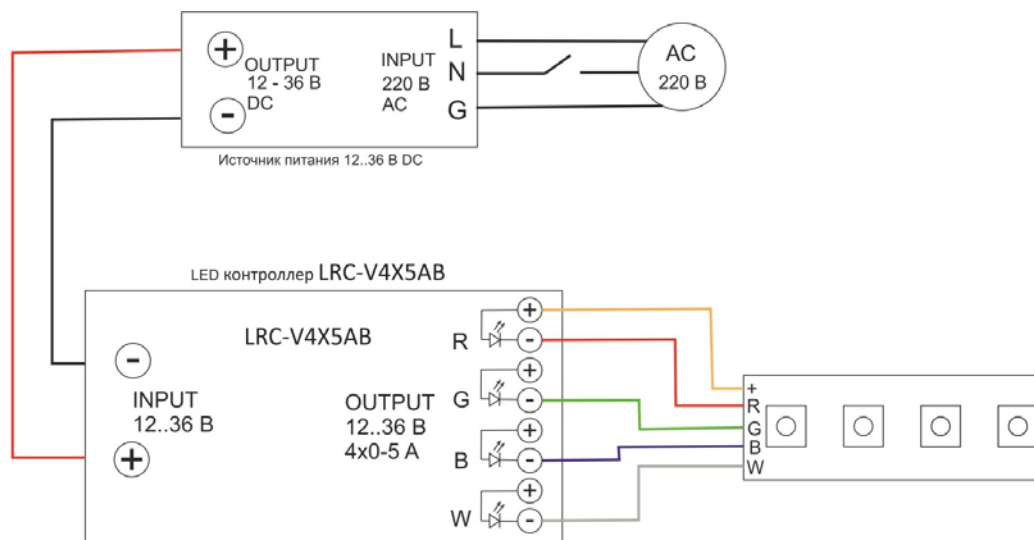
- переконайтеся, що напруга живлення світлодіодних модулів або стрічок відповідає вихідній напрузі стабілізатора напруги та знаходиться в межах 12-36 В, DC;
- підключіть світлодіодні стрічки або модулі згідно з нижченаведеною схемою (будьте уважні);
- скачайте та встановіть додаток на Android-смартфон.

Використовуйте інтерфейс Android додатку для керування. Насолоджуйтесь.

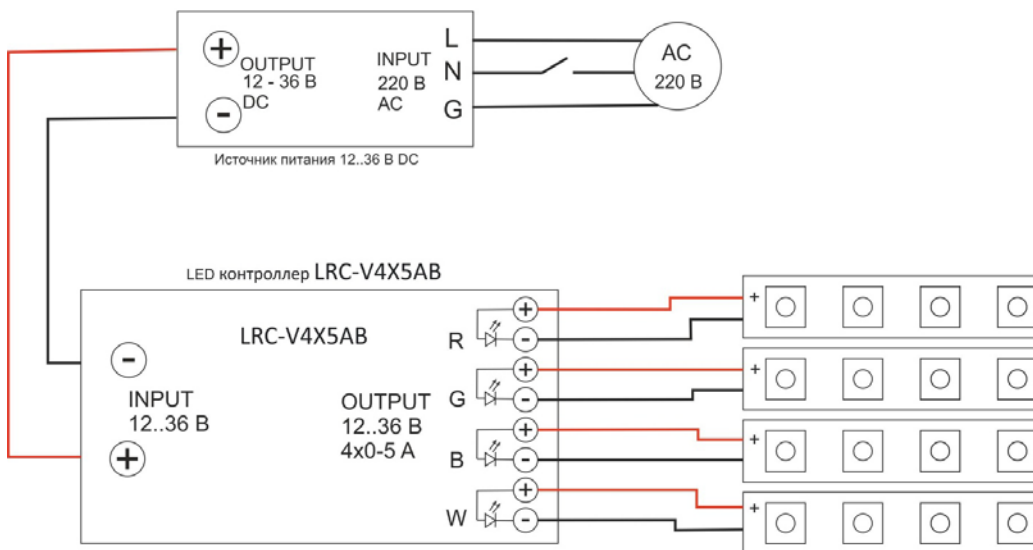




▪ СХЕМА ПІДКЛЮЧЕННЯ



Подключение RGBW LED ленты



Подключение четырех каналов монохромной LED ленты

▪ ПІДКЛЮЧЕННЯ ТА УСТАНОВЧІ РЕКОМЕНДАЦІЇ

