



Alight24 - світильник з вбудованим джерелом безперебійного живлення та LiFePO4 акумуляторною батареєю.



Призначення.

Світильник Alight24 фактично є світильником з джерелом безперебійного живлення (ДБЖ), використовується для загального освітлення в усіх типах приміщень. Може бути запрограмований для аварійного та резервного освітлення. За способом монтажу відноситься як до накладних так і до вбудовуваних світильників.

Перед початком експлуатації.

Розпакувавши світильник користувач повинен пересвідчитись у відсутності механічних пошкоджень та повній комплектності світильника. Перед монтажем потрібно активувати батарею замкнувши відповідний контакт клемної колодки, після чого індикаційний світлодіод має блимнути 5 разів а потім світильник увімкнеться на 5 секунд на 25% від номінальної потужності. Переконавшись у справності світильника можна переходити до монтажу світильника і його підключення до електромережі.

У випадку невдалого процесу активації батареї перевірити замкнений контакт, якщо проблема залишається або виникла несправність світлодіодних модулів слід звернутись до сервісного центру.

Режими роботи.

Світильник Alight 24 оснащений вбудованою LiFePO4 акумуляторною батареєю та контролером керування, що забезпечує три режими роботи:

- 1) світильник увімкнений від мережі і заряджається акумулятор;
- 2) світильник увімкнений та живиться від акумулятора;
- 3) світильник вимкнений, акумулятор заряджається від мережі.

Перший режим. Живлення світильника і зарядка акумулятора від мережі змінного струму 220 В. Повна зарядка акумулятора за 2 години. Світло вмикається або вимикається перемикачем.

Другий режим. Струм від електромережі 220 В відсутній, протягом 4 годин світильник працює від акумулятора споживаючи 80% від номінальної потужності і додатково 30 хвилин при споживанні 25%. Таким чином загальний час роботи світильника від акумулятора – 4,5 години, на двох рівнях яскравості.



Alight24 - світильник з вбудованим джерелом безперебійного живлення та LiFePO4 акумуляторною батареєю.

В світильнику встановлений контролер керування на мікропроцесорі і режим роботи може бути запрограмований відповідно до вимог Замовника.

В режимі роботи світильника від акумуляторної батареї вмикається індикаційний світлодіод, що в свою чергу має три стани:

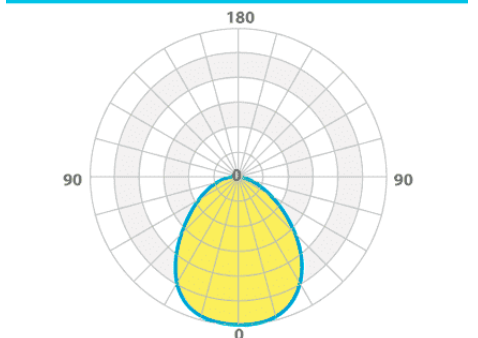
- 1) постійно світить – світильник живиться від акумуляторної батареї;
- 2) періодично блимає – акумулятор розряджений, світло відсутнє але перемикач у положенні увімкненого світильника;
- 3) не світить – світильник вимкнено перемикачем.

Третій режим. Світло вимкнено перемикачем, при цьому за наявності струму від електромережі акумулятор світильника заряджається. При увімкненні світильника він живиться від електромережі, якщо струм в мережі відсутній світильник живиться від акумулятора.

Аварійний режим.

При певних умовах акумуляторна батарея світильника може повністю розрядитися, тоді при увімкненому положенні перемикача індикаційний світлодіод не блимає, в цьому випадку слід дочекатись подачі струму від електромережі, щоб відбулась ініціалізація плати BMS акумулятора.

Технічні характеристики Alight24.

Напруга живлення	220 В, АС	<p style="text-align: center;">КСС</p> <p style="text-align: center; background-color: #00AEEF; color: white; padding: 5px;">КСС ТИП «Д»</p> 
Номінальна потужність	12,5 Вт.	
Номінальний світловий потік	1800 Лм	
Світловий потік на 80% потужності (режим А1)	1500 Лм	
Світловий потік на 25% потужності (режим А2)	500 Лм	
Час роботи від АКБ в режимі А1	4 год.	
Час роботи від АКБ в режимі А2	0,5 год.	
Час повного заряду АКБ	2 год.	
Колірна температура	3000..6500К	
Індекс кольоропередачі CRI (Ra)	> 80	
Коефіцієнт пульсацій світлового потоку	0%	
Діапазон робочих температур	-10°C .. 50°C	
Ступінь захисту	IP20	
Габаритні розміри	595x310x48 мм	
Вага	1,5 кг	
Гарантійні зобов'язання	3 роки	
Термін служби	5 років	

Комплект поставки.

1. Світильник – 1шт.
2. Контакт клемної колодки із запобіжником – 1шт.
3. Дюбель 6x30 з Шурупом 3.5x45 – 4 шт.

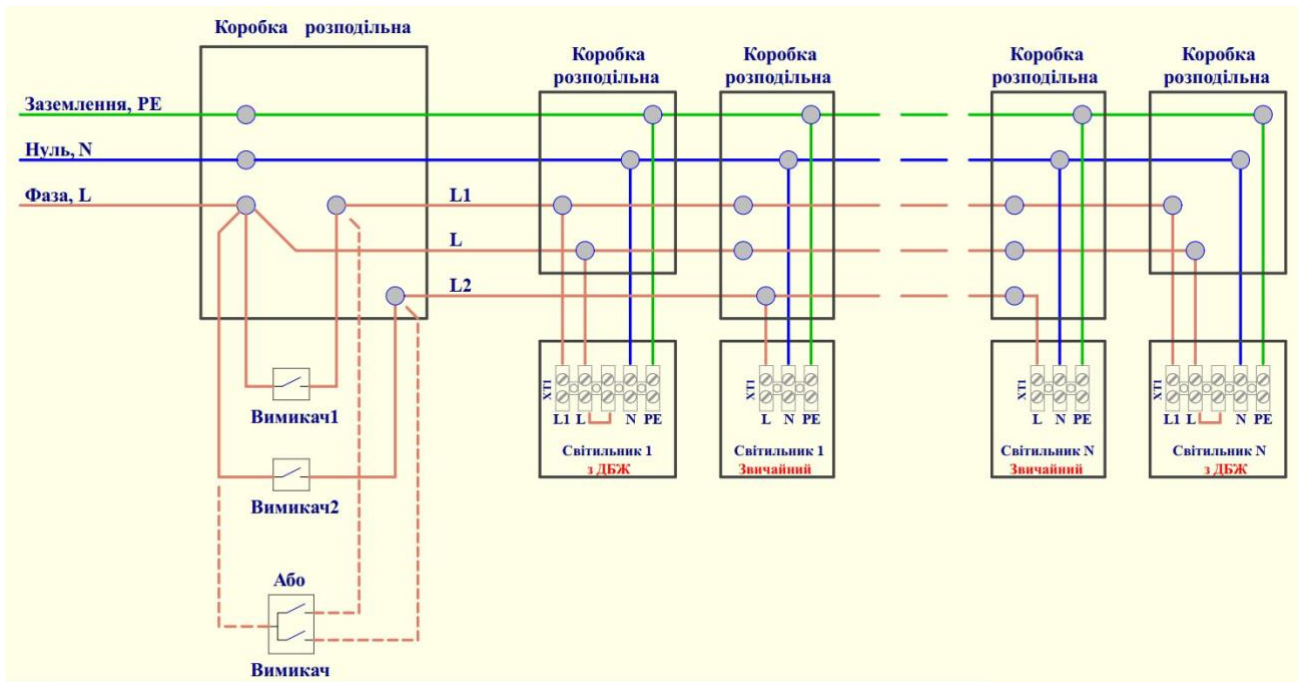
Відповідність.

ДСТУ EN 60598-1:2017, ДСТУ EN 60598-2-1:2015, ДСТУ EN 55015:2017, ДСТУ EN 61547:2016, ДСТУ EN IEC 61000-3-2:2016, ДСТУ EN 61000-3-3:2017.



Alight24 - світильник з вбудованим джерелом безперебійного живлення та LiFePO4 акумуляторною батареєю.

Схема підключення світильника до електромережі.



Установчі креслення.

